

Metal (Oxide) Film Resistors

金属(酸化)皮膜抵抗器

特徴 小形電力形抵抗器で不燃性、絶縁形です。永年の実績のある信頼性の高い汎用抵抗器です。
Feature Compact type with safety design of nonflammability and insulation.!! Low resistance and strong at surge current.

用途 テレビ、モニター、安定化電源など
Applications Television, Monitor and Power supply, etc.

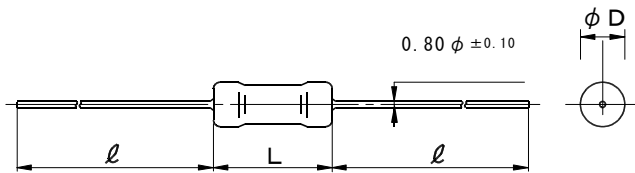
■ 品名構成 Name of Type

例 Example

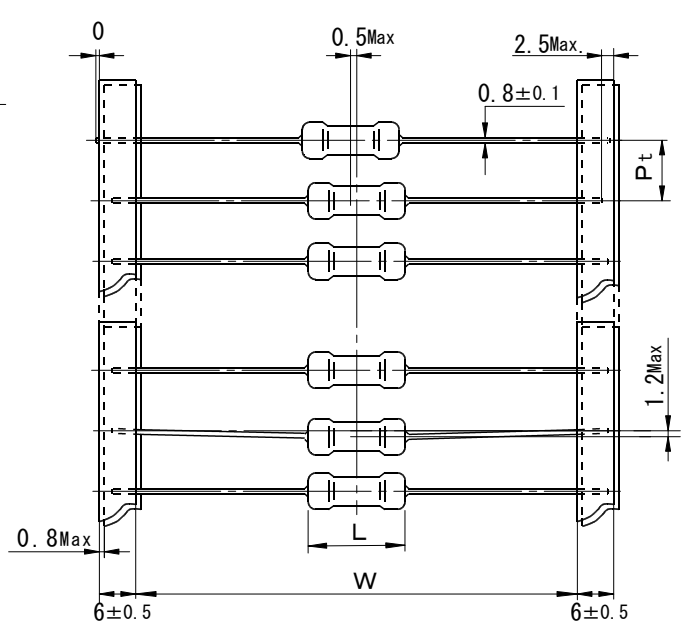
RSS	1	X	100Ω	J
品種記号 Model Code	定格電力 Power Rating	端子形状 Type of terminal	公称抵抗値 Nominal Resistance	抵抗値許容差 Resistance Tolerance
RNS: 金属皮膜 Metal film RSS: 酸化金属皮膜 Metal Oxid film		空欄: ストレート Nil: Straight type X: 自立形 X: Anti-stress type		F: ± 1% G: ± 2% J: ± 5%

■ 外形寸法・定格 Dimensions & Rated Power etc.

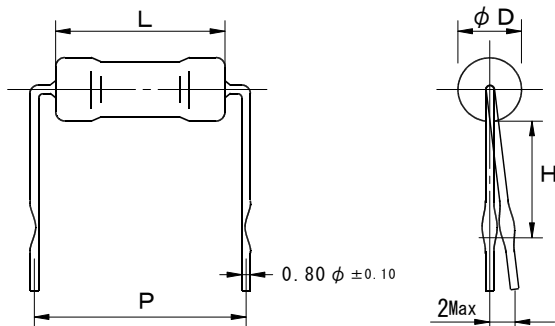
○ ストレート Straight type



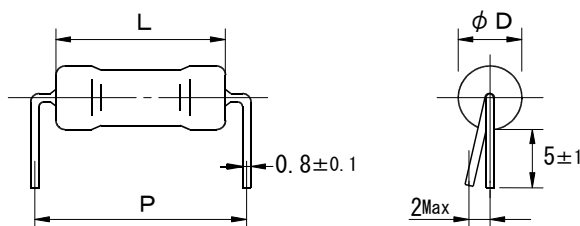
○ ストレートテーピング Straight Taping type



○ 自立形 Anti-stress lead type



○ カット Cut type



福島双羽電機株式会社

FUKUSHIMA FUTABA ELECTRIC CO., LTD.

東京営業所: 〒144-0051 東京都大田区西蒲田5-27-14 TEL 03-3730-3651 Fax. 03-3730-3655
<http://www.fu-futaba.co.jp> e-mail: info@fu-futaba.co.jp

このカタログに掲載の仕様は予告無く変更することがあります。ご注文及びご使用前に、仕様書などをご確認下さい。

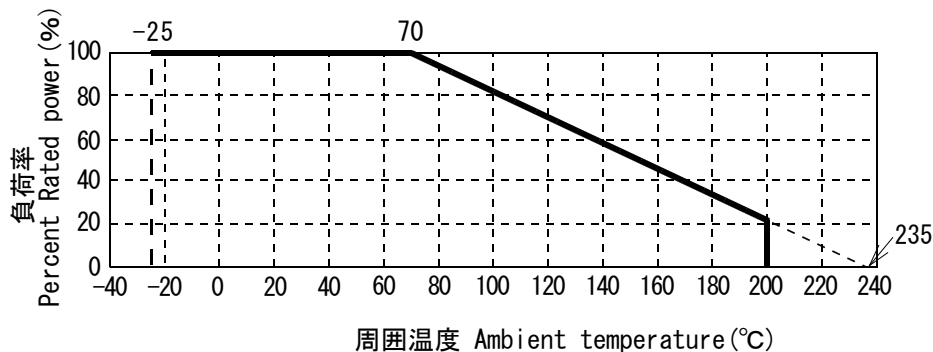
The specification published in this catalog might change without notifying beforehand. Please confirm technical specifications etc. before on order or use

Metal (Oxide) Film Resistors

金属(酸化)皮膜抵抗器

形名 Model	定格電力 Rated power (W)	抵抗値範囲 Resistance range (Ω)	寸法 Dimensions (mm)						
			L	ϕ D	H	P	ℓ	W	P_t
RNS1 /RSS1	1	0.22~9.1/ 10~100K	9.0 \pm 1	3.5 \pm 1.0			28 \pm 3	52 \pm 1	5 \pm 0.5
RNS1X/RSS1X					4.5 \pm 1.0	12.5 \pm 2.0			
RNS2 /RSS2	2	0.22~9.1/ 10~100K	12.0 \pm 1	4.0 \pm 1.0			38 \pm 3	52 \pm 1	5 \pm 0.5
RNS2X/RSS2X					6.0 \pm 2.0	15.0 \pm 2.0			
RNS3 /RSS3	3	0.22~9.1/ 10~100K	16.0 \pm 1	6.0 \pm 1.0			38 \pm 3	63 \pm 1	10 \pm 0.5
RNS3X/RSS3X					10.0 \pm 2.0	20.0 \pm 2.0			
RNS5 /RSS5	5	0.22~9.1/ 10~100K	25.0 \pm 1	9.0 \pm 1.0			38 \pm 3		
RNS5X/RSS5X					10.0 \pm 2.0	30.0 \pm 2.0			

■ 負荷軽減曲線 Derating curve



周囲温度70°C以上でご使用の際は、上図の負荷軽減曲線に従って負荷を軽減して下さい。
Please reduce the load according to derating curve when you use Resistors at the ambient temperature of 70°C or more.

■ 性能 Characteristics

試験項目 Test Items	規格値 Performance Requirements	試験方法 Test Method
最高使用電圧		1, 2, 3, 5W ... 350V
最高過負荷電圧 Max. overload volt.		1, 2, 3, 5W ... 700V
抵抗温度係数 (T.C.R.) Temperature Coefficient of Resistance	± 350 ppm/°C	(室温) と (室温+100°C) で測定。 Resistance is measured at the room temperature and room temperature+100°C.
短時間過負荷 Short time Overload	$\pm 2\%$	定格電力の6.25倍の電圧を5秒間印加 The voltage 6.25 times the rated power is applied for 5 seconds.
高温負荷寿命 Load Life	$\pm 5\%$	70°Cの周囲温度で定格電圧を1000時間印加 The rated voltage is applied for 1000hr in the 70°C.

福島双羽電機株式会社

FUKUSHIMA FUTABA ELECTRIC CO., LTD.

東京営業所： 〒144-0051 東京都大田区西蒲田5-27-14 TEL 03-3730-3651 Fax. 03-3730-3655
http://www.fu-futaba.co.jp e-mail: info@fu-futaba.co.jp

このカタログに掲載の仕様は予告無く変更することがあります。ご注文及びご使用前に、仕様書などでご確認下さい。

The specification published in this catalog might change without notifying beforehand. Please confirm technical specifications etc. before on order or use

Metal (Oxide) Film Resistors

金属(酸化)皮膜抵抗器

試験項目 Test Items	規格値 Performance Requirements	試験方法 Test Method
耐湿負荷寿命 Damp. Load Life	± 5 %	40°C, 95%RH中で定格電圧を1000時間印加 The rated voltage is applied for 1000hr in the 40°C, 95%RH
温度サイクル Temperature cycle	± 1 %	-25 ~ +85°C、5 cycle
はんだ耐熱 Resistance to soldering heat	± 0.5 %	端子を350°Cの溶融半田槽に3秒間浸漬。 The terminal is dipped in melted solder bath of 350°C for 3 sec.
耐電圧 Withstanding voltage	± 1 %	1, 2, 3W ... 350V、1min.
絶縁抵抗 Insulation resistance	1,000MΩ <	500V絶縁抵抗計にて測定 The insulation resistance is measured with 500V Megger.
不燃性 Nonflammability	準拠 (Conforming)	JIS C5202

福島双羽電機株式会社

FUKUSHIMA FUTABA ELECTRIC CO., LTD.

東京営業所： 〒144-0051 東京都大田区西蒲田5-27-14 TEL 03-3730-3651 Fax. 03-3730-3655
<http://www.fu-futaba.co.jp> e-mail: info@fu-futaba.co.jp

このカタログに掲載の仕様は予告無く変更することがあります。ご注文及びご使用前に、仕様書などをご確認下さい。

The specification published in this catalog might change without notifying beforehand. Please confirm technical specifications etc. before on order or use